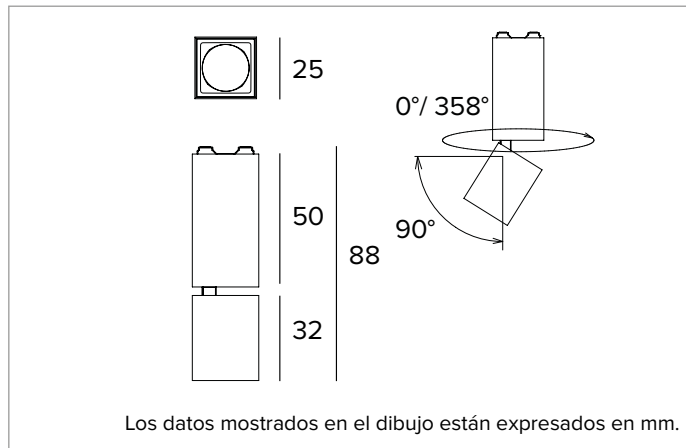


## 1T7975CA | OZ Módulo luminoso - Individual

### Módulo luminoso magnético de LED, alimentado con bajísima tensión, orientable



Los valores fotométricos del aparato se pueden consultar en las siguientes páginas



Los datos mostrados en el dibujo están expresados en mm.

#### LÁMPARA

LED emitter de alto rendimiento Ra90.

**Clase de eficiencia energética:** F

**Potencia nominal:** 2,1W

**Flujo nominal:** 255lm

**Índice de reproducción cromática:** 90

**Rf:** 90,9

**Rg:** 101,1

**CCT nominal:** 4000K

**SDCM:** 2

**Duración útil (L80/B10):** >50000h tq +25°C

#### CARACTERÍSTICAS LUMINOTÉCNICAS

Sistema óptico compuesto por reflector de aluminio anodizado especular, lente Lens Vector (lente de cristal con cristales líquidos que, controlados electrónicamente, regulan la difusión de la luz y la abertura del haz) y filtro holográfico; UGR<22 (EN12464-1).

**Óptica:** DBS

**Apertura del haz de luz:** SP-FL

**Eficiencia óptica:** Véase fotometrías

**Flujo luminaria:** Véase fotometrías

**Rendimiento luminoso:** Véase fotometrías

**Seguridad fotobiológica:** Conforme al grupo de riesgo RG1 (Riesgo Bajo)

#### CARACTERÍSTICAS MECÁNICAS

Cuerpo de aluminio fundido a presión barnizado en blanco. Luminaria orientable, 25x25mm. Inclinidad de la unidad óptica de 0° a +90° en el plano vertical y de 358° en el plano horizontal.

**Color y acabado:** Blanco yeso

**Dimensiones:** 25x25mm

**Peso:** 0,062Kg

**Versión:** ORIENTABLE CASAMBI

**Grado de protección:** IP20

#### CARACTERÍSTICAS ELÉCTRICAS

**Potencia luminaria:** 3W

**Alimentación:** 48Vdc

**Clase de aislamiento:** CLASE 3

**Clase F:** Sí

**Temperatura ambiente:** 0°C / +25°C

#### INSTALACIÓN

Sistema de anclaje mecánico y eléctrico extremadamente rápido, versátil y sencillo mediante imanes que, en todas las versiones, tienen la función de soportar la luminaria en el Power Track y de transportar la corriente hasta el interior del producto.

#### NOTAS

Versión con tecnología DBS (Dynamic Beam Shaper). Disponible bajo petición la versión 110-277Vac. Puesta en servicio del sistema de control por APP gratuita; la intervención de un técnico especializado puede presupuestarse previa solicitud.

#### GARANTÍA

5 años.

#### ADVERTENCIAS

Luminaria diseñada para su eliminación/reciclaje al final de su vida útil. Fuente luminosa reemplazable (solo LED) por un profesional. Equipo de control reemplazable por un profesional.

En función de la continua evolución tecnológica de los componentes electrónicos, los datos indicados están sujetos a actualización por lo que es necesario solicitar confirmación al hacer el pedido.

El flujo luminoso y la potencia eléctrica presentan tolerancias +/-10% respecto al valor indicado. tq +25°C (CIE 121).

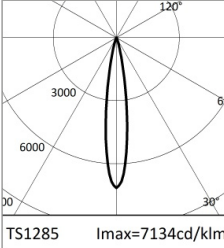
Nos reservamos el derecho de realizar cambios técnicos.

Targetti Sankey S.r.l.  
Via Pratese, 164  
50145 Firenze - Italy  
Tel: +39 055 37911  
targetti.com  
targetti@targetti.com

CCIAA Firenze  
Share Capital:  
€ 500.000,00  
VAT N. (IT):  
01537660480  
R.E.A: FI-275656

**TARGETTI**

**1T7975CA | OZ Módulo luminoso - Individual**  
**Módulo luminoso magnético de LED, alimentado con bajísima tensión, orientable**



	4000K	H(m)	D(m)	E <sub>max</sub> (lx)		
	Ra90		16°			
Fixture Power	3W	1	0.28	1819		
Source Flux	255lm	2	0.56	455		
Fixture Flux	189lm	3	0.84	202		
Efficacy	68lm/W	4	1.12	114		
TS1285	I <sub>max</sub> =7134cd/klm	I <sub>max</sub>	1819cd	5	1.40	73



	4000K	H(m)	D(m)	E <sub>max</sub> (lx)		
	Ra90		35°			
Fixture Power	3W	1	0.62	306		
Source Flux	255lm	2	1.24	76		
Fixture Flux	169lm	3	1.86	34		
Efficacy	60lm/W	4	2.49	19		
TS1286	I <sub>max</sub> =1198cd/klm	I <sub>max</sub>	306cd	5	3.11	12

**SP**

Flujo luminaria 189lm  
 Rendimiento luminoso 68lm/W  
 Eficiencia óptica 74%

**MWFL**

Flujo luminaria 169lm  
 Rendimiento luminoso 60lm/W  
 Eficiencia óptica 66%

En función de la continua evolución tecnológica de los componentes electrónicos, los datos indicados están sujetos a actualización por lo que es necesario solicitar confirmación al hacer el pedido.  
 El flujo luminoso y la potencia eléctrica presentan tolerancias +/-10% respecto al valor indicado. tq +25°C (CIE 121).

Nos reservamos el derecho de realizar cambios técnicos.

Targetti Sankey S.r.l.  
 Via Pratese, 164  
 50145 Firenze - Italy  
 Tel: +39 055 37911  
 targetti.com  
 targetti@targetti.com

CCIAA Firenze  
 Share Capital:  
 € 500.000,00  
 VAT N. (IT):  
 01537660480  
 R.E.A: FI-275656

**TARGETTI**